

EXTREME

Elettropompe sommerse in acciaio inox microfuso

Microcasted stainless steel electric borehole pumps

Applicazioni marine
Impianti ad osmosi inversa
Impianti di pressurizzazione
Alimentazione idrica

Seawater applications
Reverse osmosis systems
Pressure boosting
Water supply



EXT Semiassiali inox AISI DUPLEX Mixed-flow DUPLEX SS



Eccezionale resistenza alla corrosione

L'acciaio inossidabile Duplex offre un'eccellente resistenza alla corrosione per vaiolatura, alla corrosione interstiziale, alla corrosione sotto tensione ed alla fatica da corrosione.

Superior corrosion resistance

Duplex stainless steel offers an excellent resistance to pitting corrosion, crevice corrosion, stress corrosion and corrosion fatigue.

Dati generali - General data					
Pompa Pump	Portata max. Capacity max.		Prevalenza max. Head max.		Potenza max. Power max.
	[m³/h]	[US.gpm]	[m]	[ft]	[kW]
12EXT4	660	2910	260	850	250
14EX-650	840	3700	195	640	300
16EX-1000	1200	5290	170	560	400

EX Semiassiali inox AISI 316 Mixed-flow AISI 316 SS



Ottima resistenza alla corrosione e all'usura

La costruzione in microfusione di acciaio inox AISI 316 garantisce un'ottima resistenza alla corrosione e all'usura anche in contesti impegnativi.

Optimal corrosion and wear proof

The microcasted AISI 316 stainless steel construction grants the optimal resistance to wear and corrosion even in challenging working context.

Dati generali - General data					
Pompa Pump	Portata max. Capacity max.		Prevalenza max. Head max.		Potenza max. Power max.
	[m³/h]	[US.gpm]	[m]	[ft]	[kW]
8EX	215	950	500	1640	110
10EX	455	2000	485	1590	185
12EX	660	2910	320	1050	250
14EX-650	840	3700	195	640	300
16EX-1000	1200	5290	170	560	400

ERCX Radiali incamiciate inox AISI 316 Radial encapsulated AISI 316 SS



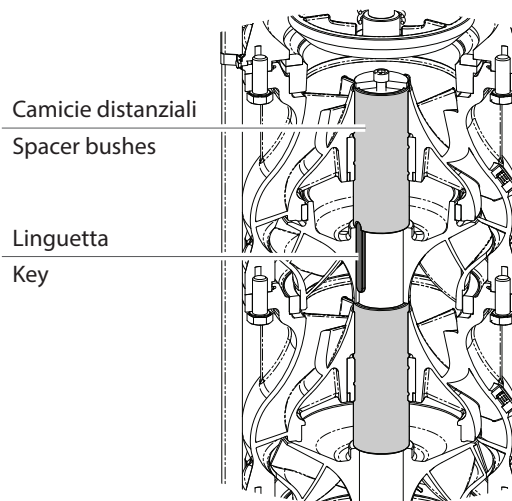
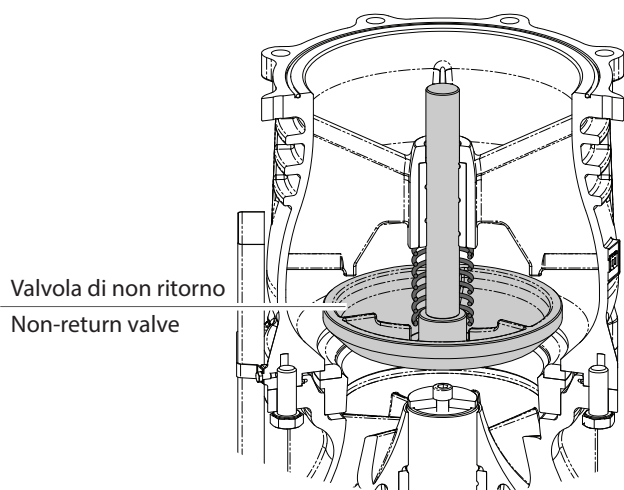
Robuste ed affidabili

La costruzione solida e robusta e la qualità dei materiali impiegati garantiscono una lunga affidabilità di esercizio.

Robust and reliable

The sturdy and robust construction and the high quality materials ensure a long operational reliability.

Dati generali - General data					
Pompa Pump	Portata max. Capacity max.		Prevalenza max. Head max.		Potenza max. Power max.
	[m³/h]	[US.gpm]	[m]	[ft]	[kW]
8ERCX	85	375	690	1050	75



Le serie EXT, EX ed ERCX sono realizzate in acciaio inox microfuso. Il design robusto e le superfici lisce garantiscono una lunga ed efficiente durata di servizio.

EXT, EX and ERCX series are made of microcasted stainless steel. The robust design and smooth surfaces ensure a long ed efficient service life.

Versatilità

Sono disponibili in una grande varietà di modelli e dimensioni da 8" a 16" per soddisfare praticamente ogni combinazione di portata e prevalenza. Certificate ACS per l'utilizzo con acqua potabile.

Versatility

Available in a wide range of models and sizes from 8" to 16" to meet virtually any flow and head combination. ACS approval for use with drinking water.

Massima affidabilità

Le giranti fissate all'albero pompa tramite linguette unificate e camicie distanziali garantiscono una grande affidabilità di montaggio. I cuscinetti a boccia assicurano una guida ottimale dell'albero pompa. La progettazione delle giranti è stata ottimizzata per ridurre il carico assiale sui cuscinetti del motore elettrico.

Maximum reliability

Locked impeller by unified keys and shaft protecting spacer bushes guarantee great assembly reliability. Journal bearings ensure optimal pump shaft guidance. The impeller design has been optimized to reduce axial thrust on motor bearings.

Bassi costi operativi

L'elevato rendimento idraulico e la curva di prestazione particolarmente adatta all'utilizzo con inverter garantiscono un notevole risparmio energetico del sistema di pompaggio.

Low operating costs

The high hydraulic efficiency and the performance curve suitable for inverter result in low energy consumption of the pumping system.

Le serie EXT, EX ed ERCX sono progettate per trattare in piena efficienza acqua marina o liquidi aggressivi. L'elevata qualità e resistenza dei materiali le rendono ideali per applicazioni marine, impianti ad osmosi, trattamento acque ed acquedotti.

EXT, EX and ERCX series are designed for efficient and reliable pumping of sea water or corrosive liquids. The materials high quality and resistance make them ideal for marine applications, reverse osmosis systems, water treatment and municipal water supply.



La forza di un Gruppo nel mondo

Fin dal 1952 Rovatti Pompe produce, sviluppa e distribuisce pompe centrifughe di superficie e di profondità continuando ad affermarsi come azienda leader a livello globale.

La vastissima gamma di pompe centrifughe, la consolidata esperienza acquisita sul campo ed il continuo perfezionamento della qualità produttiva riassumono le potenzialità che l'azienda mette a disposizione dei propri clienti.

Qualità e innovazione rappresentano lo spirito di tutte le scelte Rovatti Pompe: mentre un attivo programma di ricerca si concentra su innovazioni tecnologiche e rispetto dell'ambiente, lo studio di nuovi processi produttivi, lo sviluppo di soluzioni costruttive all'avanguardia e l'impiego di nuovi materiali permettono di migliorare progressivamente l'efficienza, l'affidabilità e la manutenzione di tutte le pompe Rovatti.

Il valore aggiunto di ogni collaboratore completa infine la forza motrice dell'intero gruppo Rovatti.

A powerful team in the world

Since 1952 Rovatti Pompe manufactures, develops and distributes centrifugal pumps for submersible and surface installations constantly asserting itself as a global leader.

The wide range of centrifugal pumps produced, the well-established experience in the field and the continuous production quality improvement summarize the potential fielded by the Company.

While an active research and development program focuses on technological innovations and environmental impact, the design of new production processes, the development of advanced technical solutions and the use of new materials allow the Company to steadily improve the efficiency, reliability and maintenance of all products.

The value of the employees finally complete the driving force behind the entire Rovatti group.

HEADQUARTERS



2000 DIVISION



IPERSOM DIVISION



HEADQUARTERS:
42042 FABBRICO (REGGIO EMILIA)
ITALY
Tel +39 0522 66 50 00
Fax +39 0522 66 50 20
info@rovatti.it
www.rovatti.it

2000 DIVISION:
42047 ROLO (REGGIO EMILIA)
ITALY
Tel +39 0522 66 72 17 / 0522 66 72 25
Fax +39 0522 66 09 79
info@rovatti.it
www.rovatti.it

IPERSOM DIVISION:
42042 FABBRICO (REGGIO EMILIA)
ITALY
Tel +39 0522 66 08 15
Fax +39 0522 66 02 70
info@rovatti.it
www.rovatti.it

